



# Greifer | Greifzangen

Serie 60 – Kleinstgreifzange, Klemmdurchmesser 10 mm

## Serie 60 – Kleinstgreifzange, Klemmdurchmesser 10 mm



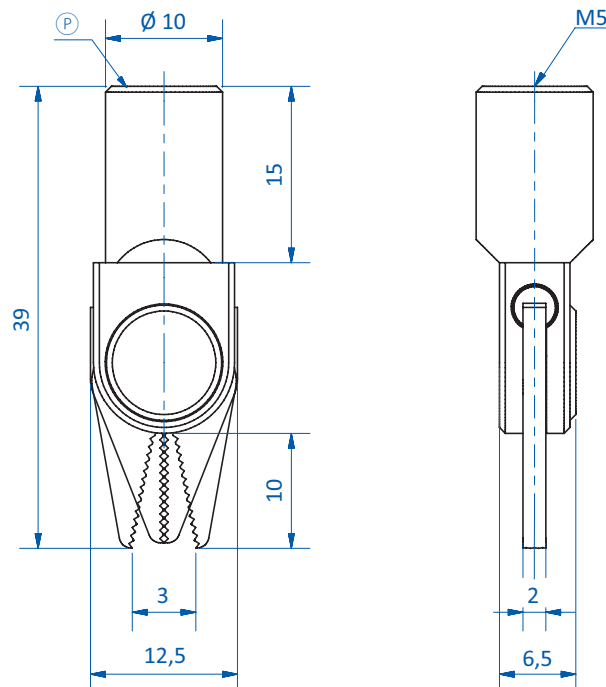
### Produktbeschreibung

- > Greifzange für sehr kleine Angüsse bei sehr geringem Platzbedarf
- > Spaltfrei schließend
- > Gehäuse und Backen aus einer eloxierten, hochfesten Aluminiumlegierung
- > Wirkprinzip: einfachwirkend
- > Medium: gefilterte und geölte/ungeölte Luft

### Technische Daten

Art.-Nr.	Betriebsdruck [bar (psi)]	Schließkraft bei 6 bar (87 psi) [N]	Gewicht [g/m]
GR04.060	6 (87)	3,5	5,3

### Abmessungen



Ⓟ = Druckluftanschluss