



Serie 100 – Greifzangen mit Klemm-Ø 10 mm – doppelwirkend



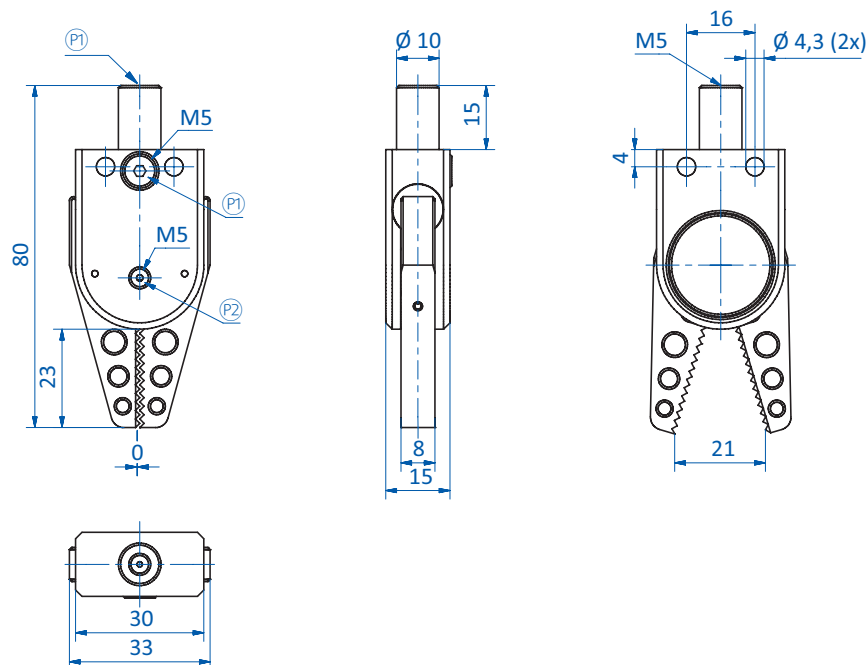
Produktbeschreibung

- > Greifzangen mit weiter Backenöffnung für große Angüsse
- > Spaltfrei schließend für flache Angüsse
- > Doppelwirkend für kurze Taktzeiten, Öffnen und Schließen getrennt ansteuerbar
- > Gehäuse und Greifbacken aus einer eloxierten, hochfesten Aluminiumlegierung
- > Federunterstützte Öffnung der Greifzange
- > Wirkprinzip: doppelwirkend
- > Medium: gefilterte und geölte/ungeölte Luft
- > Umgebungstemperatur: -20 °C bis +80 °C

Technische Daten

Art.-Nr.	Backenform	Betriebsdruck [bar (psi)]	Sensor	Schließkraft bei 6 bar (87 psi) [N]	Gewicht [g]
GR04.102	Standard	2,5 - 8 (36,3 - 116)	ohne	20	51

Abmessungen



Ⓟ = Druckluftanschluss (Schließen) Ⓠ = Druckluftanschluss (Öffnen)